

**COMANDO DA AERONÁUTICA
ESTADO-MAIOR DA AERONÁUTICA**

**CENTRO DE INVESTIGAÇÃO E PREVENÇÃO
DE ACIDENTES AERONÁUTICOS**



**RELATÓRIO FINAL
A -Nº 058/CENIPA/2009**

OCORRÊNCIA

ACIDENTE

AERONAVE

PT-RHL

MODELO

EMB-711T

DATA

28 / NOV / 2008



ADVERTÊNCIA

Conforme a Lei nº 7.565, de 19 de dezembro de 1986, Artigo 86, compete ao Sistema de Investigação e Prevenção de Acidentes Aeronáuticos – SIPAER – planejar, orientar, coordenar, controlar e executar as atividades de investigação e de prevenção de acidentes aeronáuticos.

A elaboração deste Relatório Final foi conduzida com base em fatores contribuintes e hipóteses levantadas, sendo um documento técnico que reflete o resultado obtido pelo SIPAER em relação às circunstâncias que contribuíram ou podem ter contribuído para desencadear esta ocorrência.

Não é foco do mesmo quantificar o grau de contribuição dos fatores contribuintes, incluindo as variáveis que condicionaram o desempenho humano sejam elas individuais, psicossociais ou organizacionais, que interagiram propiciando o cenário favorável ao acidente.

O objetivo exclusivo deste trabalho é recomendar o estudo e o estabelecimento de providências de caráter preventivo, cuja decisão quanto à pertinência a acatá-las será de responsabilidade exclusiva do Presidente, Diretor, Chefe ou o que corresponder ao nível mais alto na hierarquia da organização para a qual estão sendo dirigidas.

Este relatório não recorre a quaisquer procedimentos de prova para apuração de responsabilidade civil ou criminal; estando em conformidade com o item 3.1 do Anexo 13 da Convenção de Chicago de 1944, recepcionada pelo ordenamento jurídico brasileiro através do Decreto nº 21.713, de 27 de agosto de 1946.

Outrossim, deve-se salientar a importância de resguardar as pessoas responsáveis pelo fornecimento de informações relativas à ocorrência de um acidente aeronáutico. A utilização deste Relatório para fins punitivos, em relação aos seus colaboradores, macula o princípio da "não auto-incriminação" deduzido do "direito ao silêncio", albergado pela Constituição Federal.

Conseqüentemente, o seu uso para qualquer propósito, que não o de prevenção de futuros acidentes, poderá induzir a interpretações e a conclusões errôneas.

INDICE

Nº ITEM	DISCRIMINAÇÃO	PÁGINA
	SINOPSE	04
	GLOSSÁRIO DE TERMOS TÉCNICOS	05
1.	INFORMAÇÕES FACTUAIS	06
1.1	Histórico da ocorrência	06
1.2	Danos pessoais	06
1.3	Danos à aeronave	06
1.4	Outros danos	06
1.5	Informações acerca do pessoal envolvido	06
1.5.1	Informações relativas aos tripulantes	06
1.5.2	Aspectos operacionais	07
1.6	Informações referentes à aeronave	07
1.7	Informações meteorológicas	08
1.8	Auxílios à navegação	08
1.9	Comunicações	08
1.10	Informações acerca do aeródromo	08
1.11	Gravadores de voo	08
1.12	Informações relativas ao impacto e aos destroços	08
1.13	Informações médicas e psicológicas	08
1.13.1	Aspectos médicos	08
1.13.2	Informações ergonômicas	08
1.13.3	Aspectos psicológicos	08
1.13.3.1	Informações individuais	08
1.13.3.2	Informações psicossociais	08
1.14	Informações referentes a fogo	08
1.15	Informações de sobrevivência e/ou de abandono da aeronave	08
1.16	Exames, testes e pesquisas	08
1.17	Informações organizacionais e de gerenciamento	13
1.18	Informações adicionais	13
1.19	Utilização ou efetivação de outras técnicas de investigação	13
2.	ANÁLISE	13
3.	CONCLUSÕES	15
3.1	Fatos	15
3.2	Fatores contribuintes	15
4.	RECOMENDAÇÃO DE SEGURANÇA OPERACIONAL	16
5.	AÇÃO CORRETIVA E PREVENTIVA JÁ ADOTADA	17
6.	DIVULGAÇÃO	17
7.	ANEXOS	17

SINOPSE

Este Relatório Final é referente ao acidente aeronáutico ocorrido com a aeronave PT-RHL, modelo EMB-711T, em 28 NOV 2008, tipificado como falha do motor em vôo.

A aeronave decolou de Campo Grande com destino à cidade de Dourados, ambas no Estado do Mato Grosso do Sul. Durante a subida, a mesma apresentou disparo de hélice e, em seguida, travamento do motor em vôo.

O piloto realizou um pouso forçado em área descampada, saindo ileso.

A aeronave sofreu danos graves.

GLOSSÁRIO DE TERMOS TÉCNICOS

ANAC	Agência Nacional de Aviação Civil
BI	Boletim de Informação
BS	Boletim de Serviço
CCF	Certificado de Capacidade Física
CENIPA	Centro de Investigação e prevenção de Acidentes Aeronáuticos
CG	Centro de Gravidade
CHE	Certificado de Homologação de Empresa
CHT	Certificado de habilitação Técnica
CTM	Controle Técnico de manutenção
DA	Diretriz de Aeronavegabilidade
FL	"Flight level" - Nível de Vôo
PN	"Part Number" - Número de Partes
RPM	Rotações por minuto
SERIPA	Serviço Regional de Investigação e Prevenção de Acidentes Aeronáuticos
SN	"Serial Number" - Número de Série
SSDO	Aeródromo de Dourados - MS
SSIE	Aeródromo de Teruel - MS

AERONAVE	Modelo: EMB-711T Matrícula: PT-RHL	Operador: Edmar Antônio Stedile
OCORRÊNCIA	Data/hora: 28 / NOV / 2008 16:15 UTC Local: Área Descampada a 06 km de SSIE (20° 37' 50"S / 054° 34' 35"W) Município, UF: Campo Grande – MS	Tipo: Falha do motor em voo

1. INFORMAÇÕES FACTUAIS

1.1 Histórico da ocorrência

A aeronave decolou do aeródromo de Teruel (SSIE), localizado em Campo Grande – MS, com destino ao aeródromo de Dourados (SSDO), em Dourados – MS.

Cinco minutos após a decolagem, durante a subida para o nível de cruzeiro FL085, a aeronave apresentou disparo de hélice. Na tentativa de manter a RPM na faixa verde, o piloto reduziu a potência e empobreceu a mistura, iniciando o retorno para o aeródromo de origem. Entretanto, após alguns segundos houve o travamento do motor em voo.

O piloto realizou um pouso forçado em uma área descampada, localizada a seis quilômetros de SSIE. A aeronave sofreu danos graves nas asas, fuselagem, motor e hélice. O piloto não sofreu nenhum tipo de ferimento.

1.2 Danos pessoais

Lesões	Tripulantes	Passageiros	Terceiros
Fatais	-	-	-
Graves	-	-	-
Leves	-	-	-
Ilesos	1	-	-

1.3 Danos à aeronave

A aeronave sofreu danos graves nas asas, fuselagem, motor e hélice.

1.4 Outros danos

Não houve.

1.5 Informações acerca do pessoal envolvido

1.5.1 Informações relativas aos tripulantes

Horas voadas		
Discriminação	PILOTO	CO-PILOTO
Totais	1. 750 :00	. :
Totais nos últimos 30 dias	01: 00	:
Totais nas últimas 24 horas	00: 00	:
Neste tipo de aeronave	. 135: 00	. :
Neste tipo nos últimos 30 dias	01: 00	:
Neste tipo nas últimas 24 horas	00: 00	:

1.5.1.1 Formação

O piloto formou-se Piloto Privado no Aeroclube de Passo Fundo - RS em 1977.

1.5.1.2 Validade e categoria das licenças e certificados

O piloto possui Licença de Piloto Privado, categoria Avião, e estava com o Certificado de Habilitação Técnica tipo Monomotor Terrestre válido.

1.5.1.3 Qualificação e experiência de vôo para o tipo de vôo

O piloto era qualificado e possuía experiência suficiente para realizar o voo proposto.

1.5.1.4 Validade da inspeção de saúde

O piloto estava com o Certificado de Capacidade Física válido.

1.5.2 Aspectos operacionais

Segundo relato do piloto, cinco minutos após a decolagem, ainda durante a subida, a aeronave apresentou disparo de hélice. Ele reduziu a potência e empobreceu a mistura, a fim de manter a RPM dentro dos limites da faixa verde, iniciando o retorno ao aeródromo de origem. Entretanto, após alguns segundos, houve o travamento do motor em vôo. O piloto foi obrigado a realizar um pouso forçado em uma área descampada a seis quilômetros do aeródromo de Teruel.

Não houve outros aspectos relacionados à operação da aeronave relevantes para a ocorrência.

1.6 Informações referentes à aeronave

A aeronave, modelo EMB 711T, fabricada pela Neiva, em 1980, com número de série 711324, registrada como categoria Serviços Aéreos Privados, estava com os Certificados de Matrícula e de Aeronavegabilidade válidos.

As cadernetas de célula, motor e hélice estavam atualizadas.

A aeronave estava saindo de uma inspeção de 50 horas, realizada na empresa Hora Manutenção LTDA – CHE 6804-03, localizada no aeródromo de Teruel, Campo Grande – MS.

Sua última revisão geral foi realizada em 05 MAI 2007, na empresa Goiás Manutenção de Aeronaves LTDA, em Goiânia - GO.

A aeronave estava com 802:50h após revisão geral e 2.290 horas totais de vôo.

O motor Lycoming, modelo IO-360C1C6, nº de série L-21859-51^a, estava com 771h10min após última revisão e 2.259hs totais de vôo.

No momento do acidente, a aeronave estava dentro dos limites de peso e CG especificados pelo fabricante.

Ao analisar a documentação relativa aos últimos serviços de manutenção realizados na aeronave e entrevistar o mecânico responsável por tais serviços, verificou-se que, durante a inspeção de 50 horas, na qual está prevista a troca de óleo, o bujão de destanqueio do óleo do motor (PN STD-551) foi substituído por um dreno inapropriado de PN 61879-02. Essa substituição não estava prevista na ficha de inspeção e não foi registrada.

Mais informações referentes aos serviços de manutenção da aeronave estão descritas no item 1.16 "Exames, testes e pesquisas" deste Relatório.

1.7 Informações meteorológicas

Nada a relatar.

1.8 Auxílios à navegação

Nada a relatar.

1.9 Comunicações

Nada a relatar.

1.10 Informações acerca do aeródromo

Nada a relatar.

1.11 Gravadores de voo

Não requeridos e não instalados.

1.12 Informações relativas ao impacto e aos destroços

Na tentativa de retorno, o pouso forçado se deu em uma área descampada localizada a seis quilômetros do aeródromo de Teruel (SSIE).

O terreno, apesar de plano, possuía algumas irregularidades e árvores de pequeno porte, que provocaram avarias graves nas asas direita e esquerda.

As deformações sofridas pelas pás da hélice confirmaram que o motor não gerava potência quando efetuou o pouso forçado.

1.13 Informações médicas e psicológicas

1.13.1 Aspectos médicos

Nada a relatar.

1.13.2 Informações ergonômicas

Nada a relatar.

1.13.3 Aspectos psicológicos

1.13.3.1 Informações individuais

Nada a relatar.

1.13.3.2 Informações psicossociais

Nada a relatar.

1.14 Informações referentes a fogo

Não houve fogo.

1.15 Informações de sobrevivência e/ou abandono da aeronave

O piloto usava cinto de segurança, que possibilitou que o mesmo saísse ileso do acidente.

1.16 Exames, testes e pesquisas

A equipe que realizou a ação inicial chegou ao local da ocorrência aproximadamente duas horas após o acidente e observou as seguintes condições de maior relevância:

1 - A vareta de verificação de nível de óleo do motor apresentava-se completamente limpa, sem qualquer indicação de presença de óleo.

2 - Havia uma trinca com mais de 20 polegadas no bloco do motor. Tal rachadura se estendia até as hastes de comandos de válvula.

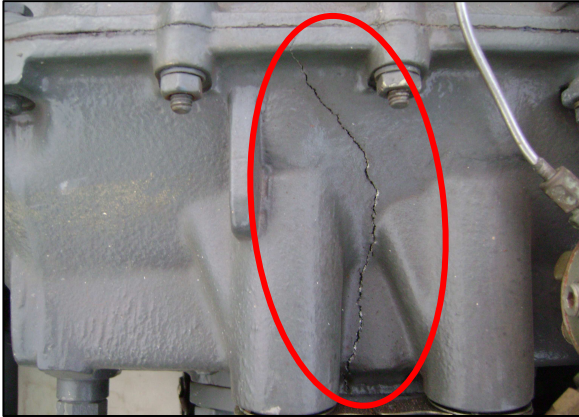


FOTO 01 - TRINCA COM MAIS DE 20 POLEGADAS NO BLOCO DO MOTOR

3 - Na parte inferior da fuselagem da aeronave havia uma grande quantidade de óleo do motor.

4 - Após o içamento da aeronave, verificou-se que o óleo do motor escorria pela bequilha e que o dreno de destanqueio de óleo estava na posição ABERTO.



FOTO 02 - DRENO DE ÓLEO DO MOTOR NA POSIÇÃO ABERTO

Por questões de logística, a aeronave, com o devido acompanhamento de integrantes do SERIPA VI, foi levada para a empresa de manutenção que havia realizado a última inspeção na mesma. As seguintes condições foram observadas durante o processo investigativo que teve início a partir desse momento:

INTENCIONALMENTE EM BRANCO

1 - Após o recolhimento manual da bequilha, constatou-se que a tesoura fazia batente na agulheta do dreno de destanqueio de óleo do motor, levando-a para a posição aberto, ou seja, drenando o óleo do cárter.

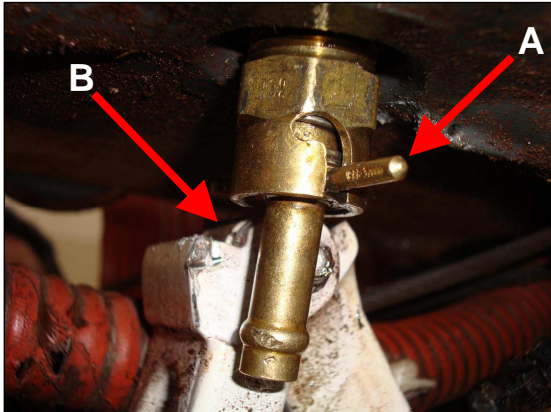
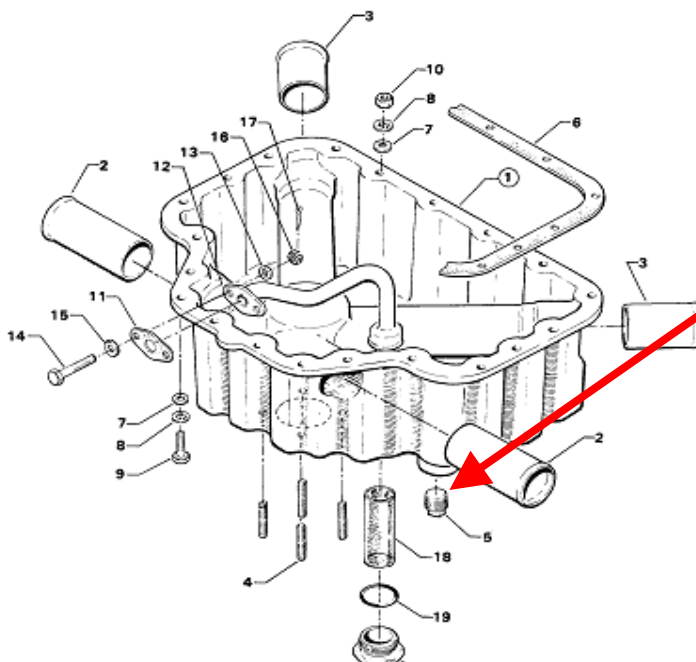


FOTO 03 – EM DESTAQUE A AGULHETA DO DRENO (A) QUE NO MOMENTO DO RECOLHIMENTO DA BEQUILHA ERA LEVADA PARA A POSIÇÃO ABERTO PELA TESOURA (B).

2 - Ao analisar a documentação relativa aos últimos serviços de manutenção realizados na aeronave e entrevistar o mecânico responsável por tais serviços, verificou-se que, durante a inspeção de 50 horas, na qual está prevista a troca de óleo, o bujão de destanqueio do óleo do motor (PN STD-551) foi substituído pelo dreno de PN 61879-02. Essa substituição não estava prevista na ficha de inspeção e não foi registrada.



Bujão (PN STD-551)



FIGURA 01 – ILUSTRAÇÃO DO 0-235 SERIES PARTS CATALOG, VISTA EXPLODIDA DO BLOCO DO MOTOR. EM DESTAQUE O BUJÃO CORRETO, QUE ESTAVA INSTALADO NA AERONAVE ANTES DA INSPEÇÃO DE 50 HORAS



FOTO 05 - DRENO QUE SUBSTITUIU O BUJÃO POR OCASIÃO DA INSPEÇÃO DE 50 HORAS (PN 61879-02).

Na documentação relativa à aeronave PT-RHL, verificou-se que na Ficha de Inspeção de 50 horas, nas páginas 6 e 7, constavam 27 notas. Em nenhuma dessas notas estavam contemplados os boletins BI 700-79-002 e BS 700-011-0008. Esses boletins, emitidos pela Indústria Aeronáutica NEIVA, traziam um importante alerta quanto às consequências da instalação indevida de drenos com PN 65824-00, 65824-03 ou **61879-02**.

O Boletim de Informação **BI 700-79-002**, de 21 AGO 1979, transmitia orientações aos operadores referentes a problemas que possam ocorrer com o uso de drenos de óleo de motor de PN incorretos.

Na página 1, no item 3, havia uma descrição detalhada do tipo de dreno aplicável ao modelo EMB 711, citando, inclusive, o PN correto e sua aplicabilidade, e também possíveis problemas decorrentes da instalação de drenos com PN 65824-00, 65824-03 ou **61879-02**.

Dentre esses problemas, tal Boletim citava a perda de óleo e o conseqüente travamento do motor (figura 02).

3. DESCRIÇÃO

O dreno de óleo utilizado nas aeronaves EMB-711 "CORISCO" tem rosca cônica, é curto, de bronze de P/N 492172V cuja operação de abertura é "aperte e gire". Não existem "orelhas" nos lados do dreno. Veja figura 1.

Foram recebidos comunicados que drenos de óleo de outro tipo (P/N 65824-00, 65824-03 ou 61879-02), compridos, de bronze rosca cônica, tem sido instalados no EMB-711 "CORISCO". Desde que a rosca cônica é do mesmo tipo que no dreno curto, existe a possibilidade de ter sido instalado um dreno incorreto. Veja figura 2.

Devido à mínima folga existente entre o conjunto de recolhimento do trem de pouso e o dreno de óleo, a instalação de um dreno incorreto pode ocasionar deterioração do dreno de óleo ou do carter do motor, provocando a perda de óleo e o possível engripamento do motor.

Verifique o seu estoque de drenos de óleo para assegurar-se de que não se encontram misturados estes diversos tipos de drenos, que podem causar confusão na sua instalação. O Catálogo de Peças do EMB-711 "CORISCO" indica o P/N correto de dreno a ser usado nesta aeronave.

FIGURA 02 - TRANSCRIÇÃO DA PÁGINA 1 DO BI 700-79-002, DA INDÚSTRIA AERONÁUTICA NEIVA.

Na página 2 do mesmo BI, duas figuras (01 e 02), respectivamente, 03 e 04 neste texto, confrontavam os dois tipos de drenos. A figura 03 mostrava o tipo de dreno aplicável ao modelo EMB 711 e a figura 04, o tipo de dreno não aplicável.

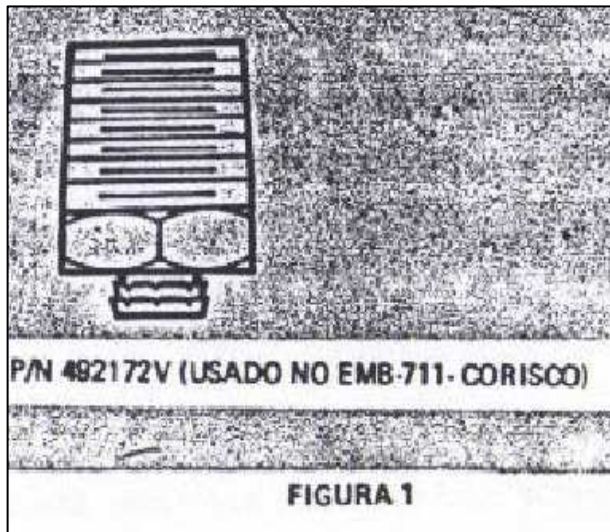


FIGURA 03

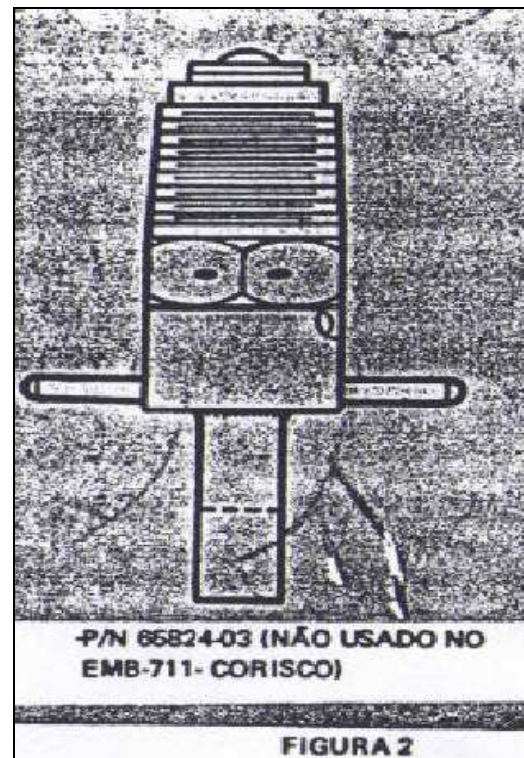


FIGURA 04

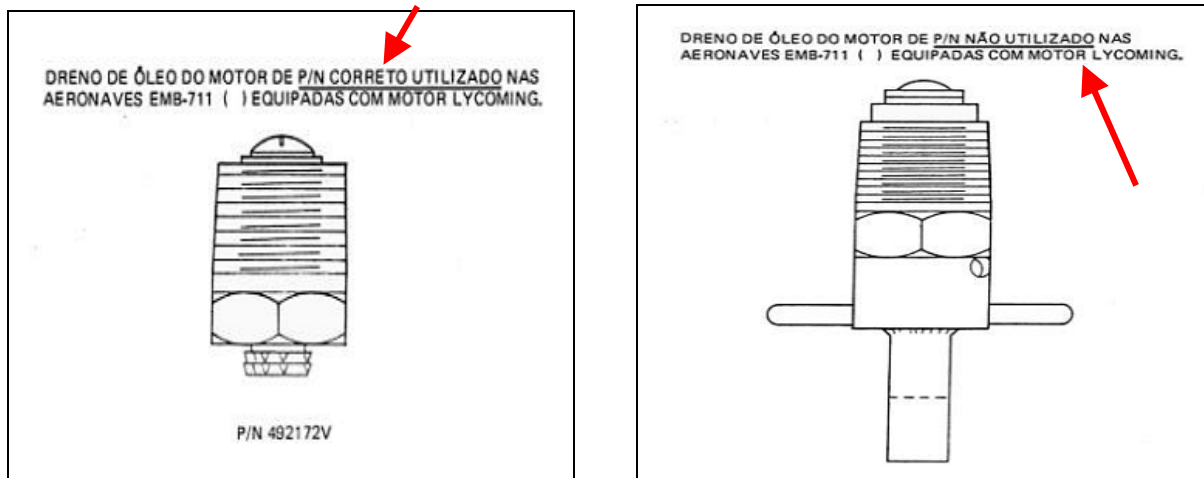
FIGURAS 03 e 04 – OS DOIS TIPOS DE DRENOS MOSTRADOS NA PÁGINA 2 DO BI 700-79-002, O CORRETO E INCORRETO PARA USO NO EMB711, RESPECTIVAMENTE.

A outra publicação em questão era o Boletim de Serviço **BS 700-011-0008**, o qual, na página 1, item 1.1, APLICAÇÃO, trazia a efetividade para aplicação dos drenos, listando os SN das aeronaves nos quais o PT-RHL, SN 711324, se enquadrava.

1.1 <u>APLICAÇÃO</u>	
Aeronaves afetadas:	
<u>MODELO</u>	<u>N/S</u>
EMB-711() "CORISCO" equipado com motor Lycoming	<u>711001 a 711335.</u>

FIGURA 05 - TRANSCRIÇÃO DA PÁGINA 2 DO BS 700-01-0008, DA INDÚSTRIA AERONÁUTICA NEIVA.

Na página 5, o mesmo Boletim de Serviço trazia novamente as figuras dos dois tipos de drenos, aplicável e não aplicável ao EMB 711 (figuras 06 e 07).



FIGURAS 06 E 07 - DESENHOS DOS DRENOS APLICÁVEL E NÃO APLICÁVEL AO EMB711 (PÁGINA 5 DO BS 700-01-0008, DA INDÚSTRIA AERONÁUTICA NEIVA)

Após a análise das documentações relativas aos serviços de manutenção da aeronave PT-RHL, verificou-se que o Relatório de Inspeção Programada de 50 horas (Ficha de Inspeção de 50 horas) para o EMB 711 estava desatualizado. O BS 700-011-008 e o BI 700-79-002 não estavam registrados nas notas da página 7 do referido relatório de inspeção.

1.17 Informações organizacionais e de gerenciamento

A equipe de investigação constatou que o Setor de Controle Técnico de Manutenção (CTM) da empresa de manutenção aeronáutica que realizou a inspeção de 50 horas na aeronave não possuía o BI 700-79-002 e o BS 700-011-0008 da NEIVA, publicações importantes, que instruem quanto à substituição do bujão (PN STD-551) por drenos, estabelecendo a aplicabilidade aos modelos e números de série de aeronaves.

De acordo com informações da Sexta Gerência Regional da ANAC (GER 6), a empresa Hora Manutenção LTDA – CHE 6804-03 havia sido auditada por aquele órgão, no período de 04 a 07 NOV 2008, e nenhuma não-conformidade foi constatada em relação às publicações técnicas referentes ao modelo da aeronave acidentada.

1.18 Informações adicionais

Nada a relatar.

1.19 Utilização ou efetivação de outras técnicas de investigação

Nada a relatar.

2. ANÁLISE

Após realizar inspeção de 50 horas em empresa de manutenção homologada localizada no aeródromo de Teruel (SSIE), localizado em Campo Grande – MS, a aeronave decolou com destino ao aeródromo de Dourados (SSDO), em Dourados – MS.

Segundo relato do piloto, cinco minutos após a decolagem, ainda durante a subida, a aeronave apresentou disparo de hélice. Ele reduziu a potência e empobreceu a mistura, iniciando o retorno ao aeródromo de origem. Entretanto, após alguns segundos houve o

travamento do motor em vôo, obrigando-o a realizar um pouso forçado em uma área descampada a seis quilômetros de SSIE.

Na ação inicial e nas pesquisas posteriores verificou-se que o engripamento do motor se deu devido ao vazamento de óleo do cárter por ocasião do recolhimento da bequilha. Tal vazamento foi possível graças à instalação de um dreno inapropriado durante a inspeção de 50 horas.

Na documentação relativa à aeronave PT-RHL, verificou-se que na Ficha de Inspeção de 50 horas, nas páginas 6 e 7, constavam 27 notas. Em nenhuma dessas notas estavam contemplados os boletins BI 700-79-002 e BS 700-011-0008. Tais publicações emitidas pela Indústria Aeronáutica NEIVA traziam um importante alerta quanto às consequências da instalação indevida de drenos com PN 65824-00, 65824-03 ou **61879-02**, qual seja:

“Devido à mínima folga existente entre o conjunto de recolhimento do trem de pouso e o dreno de óleo, a instalação de um dreno incorreto pode ocasionar deterioração do dreno de óleo ou do cárter do motor, provocando a perda de óleo e o possível engripamento do motor.”

Tais publicações citavam ainda o dreno de PN correto e a sua aplicabilidade, mostrando, inclusive, desenhos do tipo de dreno que poderia ser instalado e do que não poderia ser instalado na aeronave (figura 02).



FOTO 06 - DRENO INSTALADO NA AERONAVE



FIGURA 02 – TIPO DE DRENO QUE NÃO PODERIA SER INSTALADO, SEGUNDO O BS 700-01-0008

O Corisco é uma aeronave de trem de pouso retrátil e apresenta mecanismo de recolhimento da bequilha bem compactado. O dreno PN 61879-02, instalado no lugar do bujão PN STD-551, possuía comprimento maior do que o dreno apropriado previsto para instalação (492176V). A equipe de manutenção que realizou a inspeção de 50 horas não atentou para a diferença mencionada.

Provavelmente, o dreno inapropriado foi instalado sem a realização do cheque de recolhimento do trem de pouso no solo, o que seria recomendável em virtude de o mesmo se localizar no alojamento da bequilha. Tal procedimento poderia comprovar a inviabilidade da utilização do dreno de PN 61879-02.

Portanto, é possível que tenha havido uma deficiente supervisão por parte da empresa. A supervisão efetiva e eficaz é de fundamental importância para a qualidade dos trabalhos de manutenção e a sua ausência compromete sobremaneira a excelência dos serviços realizados, pondo em risco meios materiais e vidas humanas. É provável que, se

houvesse uma supervisão adequada naquela inspeção de 50 horas, ter-se-ia comprovado, antes da realização do voo que resultou no acidente, que o dreno instalado na aeronave possuía um tamanho incompatível com o local de sua instalação.

A equipe de investigação constatou, ainda, que o Setor de Controle Técnico de Manutenção (CTM) da empresa não possuía o BI 700-79-002 e o BS 700-011-0008 da NEIVA, publicações importantes que instruem quanto à substituição do bujão (PN STD-551) por drenos, estabelecendo a aplicabilidade aos modelos e números de série de aeronaves. Tal fato indicou uma falha no processo de controle de publicações técnicas da organização que comprometeu diretamente a qualidade do serviço de manutenção.

Adicionalmente, é possível que a equipe de auditores da ANAC não tenha percebido tal falha no sistema de controle de publicações técnicas por ocasião da auditoria realizada na empresa, vinte dias antes do acidente, na qual não foram constatadas quaisquer não-conformidades quanto a esse aspecto.

Em última análise, tem-se que o desconhecimento, por parte da empresa, do BI 700-79-002 e do BS 700-011-0008, associado a aspectos operacionais (manutenção e supervisão) contribuíram para que, durante o recolhimento do trem de pouso, a tesoura da bequilha acionasse a agulheta do dreno de óleo do motor, levando-o para a posição aberto. Tal situação fez com que o óleo do cárter fosse totalmente drenado, causando o disparo de hélice e o travamento do motor em voo.

Por conseguinte, o piloto foi obrigado a realizar um pouso forçado em uma área descampada, localizada a seis quilômetros do aeródromo de Teruel (SSIE).

Em virtude do pouso, a aeronave sofreu danos graves nas asas, fuselagem, motor e hélice. O piloto não sofreu nenhum tipo de ferimento.

3. CONCLUSÕES

3.1 Fatos

- a. O piloto estava com seu Certificado de Capacidade Física válido;
- b. O piloto estava com o Certificado de Habilitação Técnica válido;
- c. O piloto era qualificado e possuía experiência necessária para a realizar o voo;
- d. A aeronave encontrava-se dentro dos limites de peso e balanceamento;
- e. Os serviços de manutenção foram considerados periódicos;
- f. A aeronave tinha saído de uma inspeção de 50 horas, na qual estava prevista a troca de óleo do motor;
- g. Após 5 minutos de voo, a aeronave apresentou disparo de hélice e travamento do motor, obrigando o piloto a efetuar um pouso forçado;
- h. O piloto saiu ileso e a aeronave sofreu avarias graves;
- i. Na análise dos destroços, verificou-se que o óleo havia sido completamente drenado do cárter e que o dreno de destanqueio de óleo estava na posição aberto;
- j. No procedimento de recolhimento manual da bequilha, dentro do hangar de manutenção, constatou-se que a tesoura fazia batente na agulheta do dreno de destanqueio, levando-a para a posição aberto;

k.O dreno de destanqueio PN 61879-02, que estava instalado na aeronave, era inapropriado para substituir o bujão PN STD-551; e

l. O CTM da empresa de manutenção não possuía o BI 700-79-002 e o BS 700-011-0008, da NEIVA, publicações que instruíam quanto à substituição do bujão (PN STD-551) por drenos, estabelecendo a aplicabilidade aos modelos e números de série de aeronaves.

3.2 Fatores contribuintes

3.2.1 Fator Humano

3.2.1.1 Aspecto Médico

Não contribuiu.

3.2.1.2 Aspecto Psicológico

Não contribuiu.

3.2.1.3 Aspecto Operacional

a. Manutenção da aeronave – Contribuiu

Os serviços de manutenção relativos à inspeção de 50 horas realizada na aeronave PT-RHL foram inadequados, permitindo a substituição do bujão de destanqueio do óleo do motor, PN STD-551, por um dreno inapropriado, PN 61879-02, que levou ao vazamento de óleo do cárter do motor por ocasião do recolhimento da bequilha.

b. Supervisão gerencial – Contribuiu

O CTM da empresa de manutenção não possuía o BI 700-79-002 e o BS 700-011-0008, da NEIVA, publicações que instruíam quanto à substituição do bujão (PN STD-551) por drenos, estabelecendo a aplicabilidade aos modelos e números de série de aeronaves.

A ausência de supervisão adequada sobre os serviços de manutenção realizados permitiu que fosse instalado um dreno inapropriado durante a inspeção de 50 horas.

3.2.2 Fator Material

Não contribuiu.

4. RECOMENDAÇÃO DE SEGURANÇA OPERACIONAL

É o estabelecimento de uma ação que a Autoridade Aeronáutica ou Elo-SIPAER emite para o seu âmbito de atuação, visando eliminar ou mitigar o risco de uma Condição latente ou da consequência de uma Falha Ativa.

Sob a ótica do SIPAER, tem o caráter essencial para a Segurança Operacional, referindo-se a um perigo específico e devendo ser cumprida num determinado prazo.

Recomendações de Segurança Operacional emitidas pelo SERIPA VI

À oficina de manutenção Hora Manutenção Ltda, recomenda-se:

RSO (A) 015/A/2009 – SERIPA VI

Emitida em 20/05/2009

1. Atualizar todas as publicações aeronáuticas relativas às aeronaves as quais realiza serviços de manutenção, com vistas a cumprir criteriosamente todos os procedimentos recomendados pelos fabricantes das mesmas.

Recomendações de Segurança Operacional emitidas pelo CENIPA**À Agência Nacional de Aviação Civil (ANAC), recomenda-se:****RSO (A) 149/A/2009 – CENIPA****Emitida em 11/09/2009**

1. Realizar auditoria na empresa Hora Manutenção LTDA, no sentido de verificar o atendimento, por parte da empresa, aos requisitos de certificação estabelecidos na legislação aeronáutica, no que se refere à qualidade dos serviços de manutenção realizados e aos procedimentos de controle e atualização de publicações técnicas.

RSO (A) 150/A/2009 – CENIPA**Emitida em 11/09/2009**

2. Reavaliar os procedimentos de auditoria em empresas de manutenção aeronáutica, a fim de verificar possíveis lacunas nos processos de fiscalização do controle de publicações técnicas dessas empresas.

Aos SERIPA I, II, III, IV, V, VI e VII, recomenda-se:**RSO (A) 151/A/2009 – CENIPA****Emitida em 11/09/2009**

1. Promover a divulgação deste Acidente Aeronáutico junto às oficinas de sua área de atuação, realçando a importância da atualização das publicações técnicas emitidas pelos fabricantes e o correto cumprimento das mesmas.

5. AÇÃO CORRETIVA E PREVENTIVA JÁ ADOTADA

Não há.

6. DIVULGAÇÃO

- ANAC;
- Hora Manutenção LTDA; e
- SERIPA I, II, III, IV, V, VI e VII.

7. ANEXOS

Não há.

Em, 11/09/2009